

Převodník Wiegand/COP-TM - WGD

Dvoukanálový převodník slouží k připojení jedné nebo dvou libovolných čteček se standardním rozhraním Wiegand 26/32 k systému COP-TM.

Legenda:

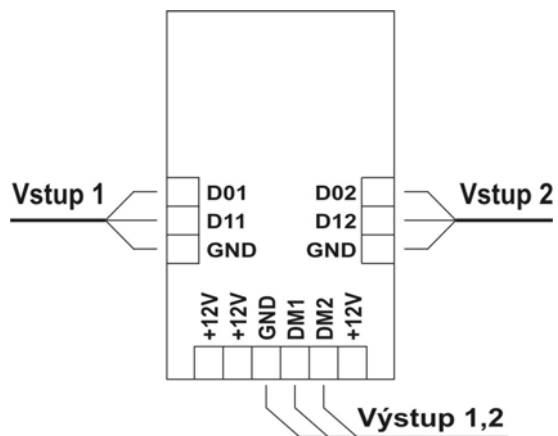
D01, D02 DATA 0 vstupů 1,2

D11, D12 DATA 1 vstupů 1,2

GND zem

+12V napájení 12V ss

DM1, DM2 Výstupy kódů do systému COP-TM



Technické údaje:

Napájení:	10 - 14V DC
Příkon:	400 mW při 12V
Rozměry:	102x47x32 mm
Provozní teplota:	-25 až 75 °C

